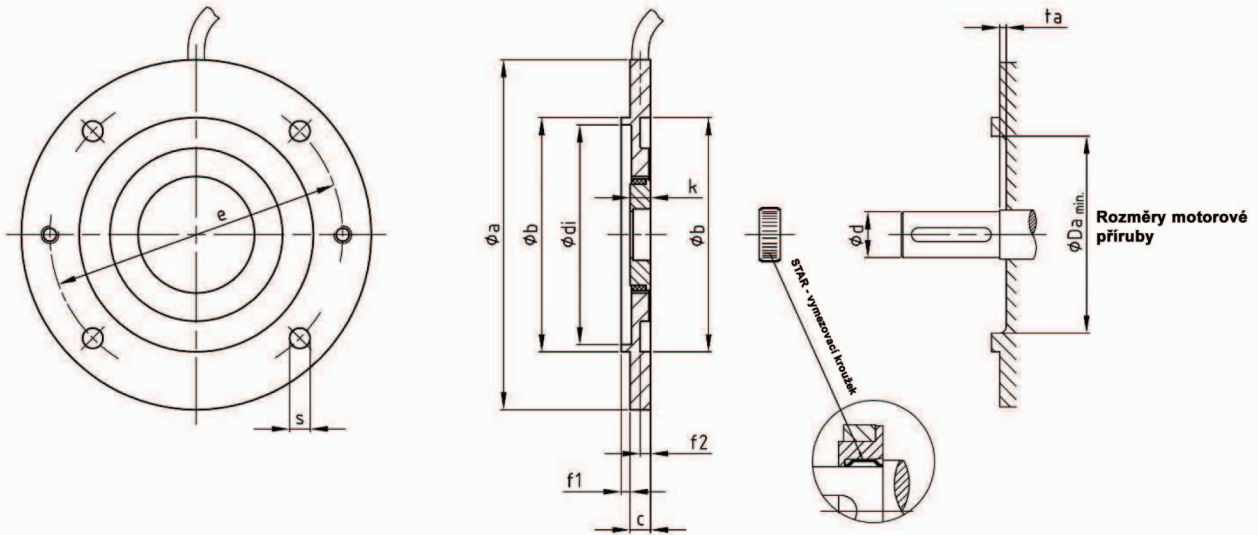


# MIG NOVA+



## Rozměry

## Standardní motorové velikosti (BG)

MIG NOVA+ Øa	Øb	c	Ødi	Øe	f1	f2	k	s	BG	Fl.	Ød x l	ta	ØDa							
80	50	7	44	65	2,5	3	7	5,8	56	FT 65	Ø 9 x 20	2	43							
90	60	7	54	75	2,5	3	7	5,8	63	FT 75	Ø11 x 23	2	43							
105	70	7	64	85	2,5	3	7	7	56	FT 85	Ø 9 x 20	2	60							
									71	FT 85	Ø14 x 30	2	60							
120	80	7	74	100	3	3,5	7	7	56	FF 100	Ø 9 x 20	2	60							
									63	FT 100	Ø11 x 23	2	60							
									80	FT 100	Ø19 x 40	2	60							
140	95	7	85	115	3,5	4	7	9	63	FF 115	Ø11 x 23	2	60							
									71	FT 115	Ø14 x 30	2	60							
		9	85	115	3,5	4	9	9	90	FT 115	Ø24 x 50	3	60							
									71	FF 130	Ø14 x 30	2	60							
160	110	7	100	130	3,5	4	7	9	80	FT 130	Ø19 x 40	2	60							
									90	FT 130	Ø24 x 50	3	60							
									9	100	130	3,5	4	9	9	100	FT 130	Ø28 x 60	3	105
									112	FT 130	Ø28 x 60	3	105							
									80	FF 165	Ø19 x 40	2	60							
200	130	9	120	165	3,5	4	9	11	90	FF 165	Ø24 x 50	3	60							
									100	FT 165	Ø28 x 60	3	60							
									112	FT 165	Ø28 x 60	3	105							
									12	120	165	3,5	4	12	11	132	FT 165	Ø38 x 80	3	105
									100	FF 215	Ø28 x 60	3	60							
250	180	12	170	215	4	5	12	13,5	112	FF 215	Ø28 x 60	3	60							
									132	FT 215	Ø38 x 80	3	105							
									132	FF 265	Ø38 x 80	3	105							
300	230	12	218	265	4	5	12	13,5	132	FF 265	Ø38 x 80	3	105							
350	250	12	238	300	5	6	12	17	160	FF 300	Ø42 x 110	3	105							
									180	FF 300	Ø48 x 110	3	105							
400	300	15	290	350	5	6	15	17,5	200	FF 350	Ø55 x 110	3	105							
450	350	15	340	400	5	6	15	17,5	225	FF 400	Ø55 x 110	3	105							
											Ø60 x 140									