

MR93



MR93

La nuova serie MR93 di motori ribassati è costituita da sette modelli trifase a 2, 4 e 6 poli con un grado di protezione IP55.

Su richiesta è possibile montare un freno in corrente continua.

The new MR93 flat motors series is made up of seven three-phase models with 2, 4 and 6 poles and an IP55 protection degree.

On request they can be equipped with a DC brake.



MR93

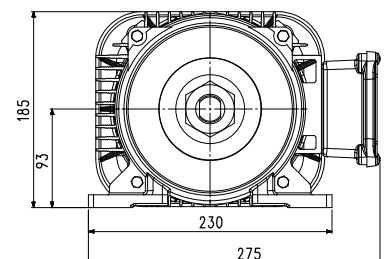
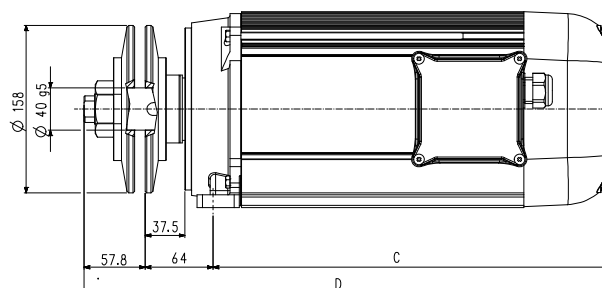
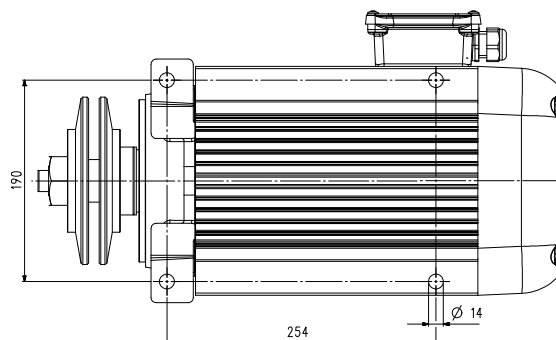
La potenza espressa è riferita ad un servizio S1 e S6-60%

The given output refers to S1 and S6-60% duty cycle



trifase / three phase 400 V / 50 Hz										
Model		PN	n	η	$\cos\phi$	IN	ISP / IN	MN	MSP / MN	Mass
		kW	r.p.m.	%		A		nm		Kg
MR93 T1MA/2	S1	6,5	2920	87	0,8	12,5	8,6	21,2	3,5	40
	S6-60%	8	2900	85	0,83	14	7	26,3	2,8	40
MR93 T1LA/2	S1	8,5	2900	85	0,87	16	7,3	28	2,8	55
	S6-60%	10	2870	86	0,88	19	6,2	33,3	2,4	55
4 Poli / 4 Poles										
MR93 T1MA/4	S1	5	1430	85	0,8	12	6,3	33,4	2,7	-
	S6-60%	6	1415	84	0,83	13	5,3	40,5	2,1	-
MR93 T1LA/4	S1	6,5	1435	85	0,75	15,3	6,2	43,3	3,5	-
	S6-60%	8	1420	84	0,78	17,5	5,4	54,3	2,8	-
6 Poli / 6 Poles										
MR93 T1MA/6	S1	1,85	950	76	0,76	4,9	5,1	18,6	2,6	-
	S6-60%	2,2	920	77	0,78	5,8	4,3	22,8	2,1	-
MR93 T1MB/6	S1	2,5	950	77	0,77	5,8	5,4	25,1	2,7	-
	S6-60%	3	920	78	0,79	7	4,5	31,1	2,2	-
MR93 T1LA/6	S1	3,3	950	78	0,78	7,7	5,5	33,2	2,7	-
	S6-60%	4	920	79	0,8	9	4,7	41,5	2,2	-
trifase / three phase 460 V / 60 Hz										
Model		PN	n	η	$\cos\phi$	IN	ISP / IN	MN	MSP / MN	Mass
		kW	r.p.m.	%		A		nm		Kg
MR93 T1MA/2	S1	7,5	3500	87	0,8	13	8,2	20,4	3,2	40
	S6-60%	9,2	3480	85	0,83	14,6	6,7	25,3	2,6	40
MR93 T1LA/2	S1	10	3470	85	0,87	16	6,3	27,5	3,6	55
	S6-60%	11,5	3430	86	0,88	19	5,4	32	2,8	55
4 Poli / 4 Poles										
MR93 T1MA/4	S1	5,7	1700	85	0,8	12,5	6	32	2,5	-
	S6-60%	6,9	1700	84	0,83	13,5	5,1	38,8	2	-
MR93 T1LA/4	S1	7,5	1740	87	0,74	14,6	6,3	40,8	3,2	-
	S6-60%	9,2	1640	86	0,8	17,1	5,8	51,6	2,6	-
6 Poli / 6 Poles										
MR93 T1MA/6	S1	2,1	1140	76	0,76	4,9	4,9	17,6	2,4	-
	S6-60%	2,5	1100	77	0,78	5,8	4,2	21,7	1,93	-
MR93 T1MB/6	S1	2,9	1140	77	0,77	5,8	5,2	24,3	2,5	-
	S6-60%	3,5	1100	78	0,79	7	4,3	30,4	2	-
MR93 T1LA/6	S1	3,8	1140	78	0,78	7,7	5,3	31,8	2,5	-
	S6-60%	4,6	1100	79	0,8	9	4,5	39,9	2,2	-

pacco • lamination stack	C	D
[mm]	[mm]	[mm]
110	373,5	495
150	373,5	495
210	433,5	555



Rotazione oraria standard (filetto sx).
 Rotazione antioraria su richiesta.
 Clockwise rotation standard (left thread).
 Anticlockwise rotation on request.