

## MR58



## MR58

I motori ribassati della serie MR58 sono motori monofase studiati per applicazioni su banchi sega.

*Flat motors of MR58 series are single-phase motors designed for bench saws.*



## MR58

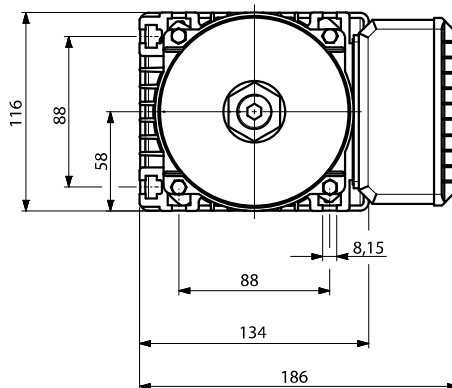
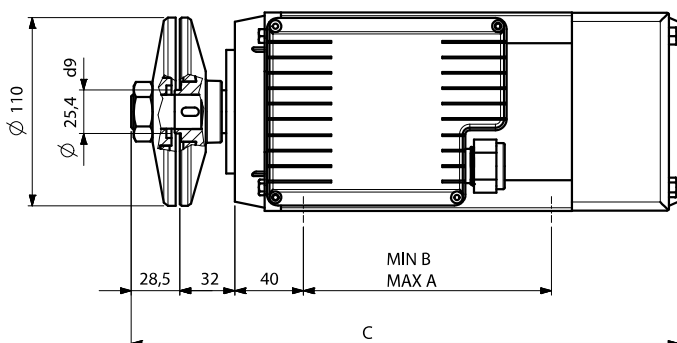
La potenza espressa è riferita ad un servizio S6-40%

*The given output refers to S6-40% duty cycle*



monofase / single-phase 230 V									
Model	PN	n	$\eta$	$\cos\phi$	IN	ISP / IN	MN	MSP / MN	Mass
2 Poli / 2 Poles	kW	r.p.m.	%		A		nm		Kg
MR58 M1SA/2	0,75	2800	66	0,97	5	2,4	2,4	0,6	8,7
MR58 M1SB/2	1,1	2800	68	0,97	7,2	2,5	3,5	0,6	10,8
MR58 M1LB/2	1,5	2800	68	0,97	9,7	2,6	4,8	0,6	12,1

	A	B	C
	[mm]	[mm]	[mm]
MR58 S	105	55	280
MR58 L	145	95	320



Rotazione oraria standard (filetto sx).  
 Rotazione antioraria su richiesta.  
*Clockwise rotation standard (left thread).*  
*Anticlockwise rotation on request.*

